



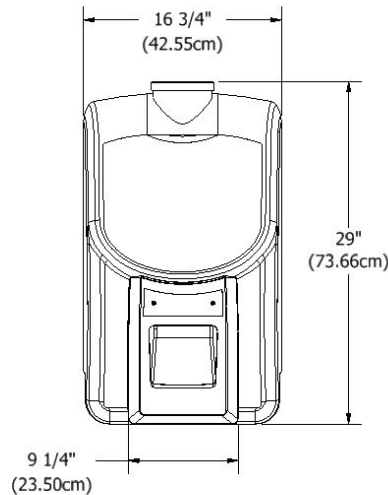
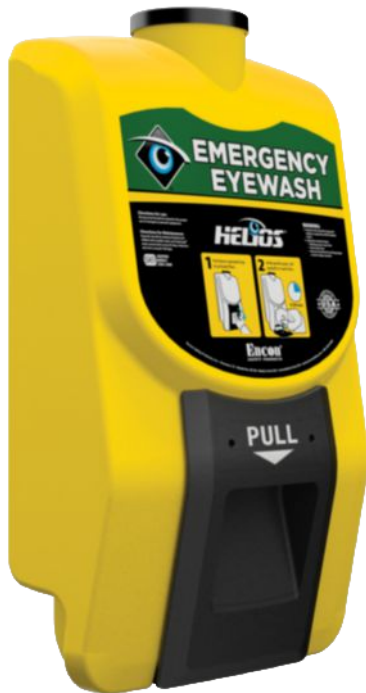
MANUAL DE INSTALACION • OPERACION • MANTENIMIENTO

ESTACION PORTATIL DE LAVAOJOS
AUTO-CONTENIDO DE GRAVEDAD

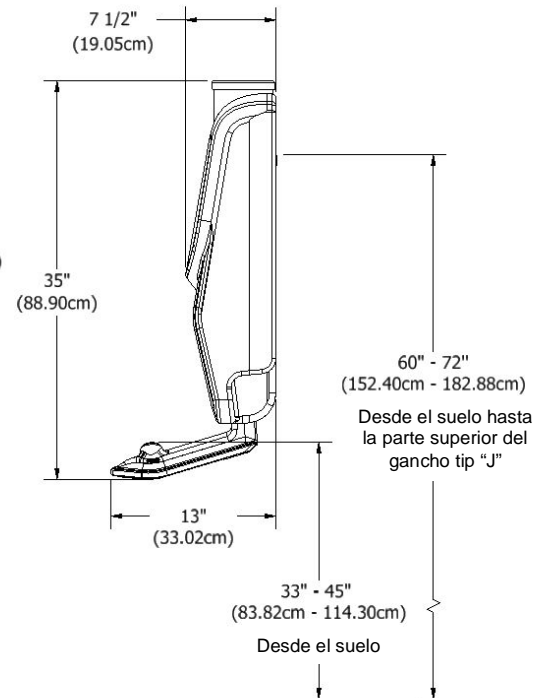


DESCRIPCION DEL PRODUCTO

Lavaojos portátil auto-contenido de gravedad de 10 galones(37.85 L) para usarse cuando agua potable no esta disponible. Las unidades están diseñadas para múltiples opciones de montaje, incluyendo, pared, estante o carrito.



VISTA FRONTAL



VISTA LATERAL

Mostrado en
posición activad

LISTA DE COMPONENTES

- A Lavaojos de Gravedad Helios®
- B Gancho tipo "J"
- C Tapa con cadena
- D Conservante de agua Hydrosep® (botella de 236.5 ml) [No ilustrada]

INSTRUCCIONES PARA INSTALACION DE LAVAOJOS DE GRAVEDAD

PRECAUCION: Se recomienda un apoyo adecuado.
La unidad pesa arriba de las 85 libras (38 kg) cuando se llena a su capacidad.

1. Inspeccione y enjuague el tanque
2. La unidad se montara a una pared. El lavaojos debe estar de 33"(83.8 cm) a 45"(114.3 cm) del piso en posición abierta
3. Cuando se instale en la pared, instale el gancho tipo "J" a una viga de soporte apropiada de 62" (157.4 cm) a 72"(182.8 cm) del piso a la parte superior del gancho tipo "J", utilizando la tornillería adecuada (estas no están incluidas)
4. Llene el tanque con agua potable hasta el tope de la unidad y agregue el conservador de agua Hydrosep®. Siga las instrucciones en el contenedor de Hydrosep®
5. Jale la bandeja del lavaojos para activar y verificar que el flujo es adecuado

OPERACION Y MANTENIMIENTO

1. Mantenga la bandeja cerrada para proteger los aspersores del lavaojos y cortar el flujo. No se recargue en la bandeja cuando este en posición abierta.
2. Limpie el tanque con jabón suave y agua como sea necesario. Enjuague bien y llene nuevamente el tanque con agua potable hasta donde marque nivel máximo de agua y agregue Hydrosep®.
3. La unidad deberá ser drenada, enjuagada y rellenada con agua potable limpia y con el conservante de agua Hydrosep®. Encon recomienda limpiar y reemplazar el agua cada 90 a 120 días. Siga las instrucciones impresas en la botella del Hydrosep®.
4. La unidad deberá ser activada por 15 segundos para purgar las líneas e inspeccionarse anualmente para verificar que esté operando adecuadamente.
5. Después de cada prueba si ha usado 6 galones (acumulativo) o más, vuelva a llenar hasta el nivel máximo y agregue el conservante de agua Hydrosep®. La inspección debe incluir la válvula que conecta el tanque con la bandeja, y que el tanque esté libre de hongos, alga o materiales extraños.
6. Se deben mantener registros de prueba para verificar el cumplimiento de los procedimientos de prueba.

INFORMACION GENERAL

El desempeño del Helios® cumple con los requerimientos actuales del estándar del equipo de Regaderas y Lavaojos de Emergencia ANSI/ISEA Z358.1. Usted puede adquirir una copia de la norma completa comprándola directamente de la Asociación Internacional de Equipo de Seguridad (ISEA) por sus siglas en inglés.

ENTRENAMIENTO

Todos los empleados que estén expuestos a material peligroso deberán ser instruidos con respecto a la localización y el uso adecuado de las duchas y lavaojos/lavacaros de emergencia. La experiencia nos ha demostrado que el tratamiento inicial de primeros auxilios debe ser el enjuague de los ojos y cara por 15 minutos antes de recibir atención médica. Es importante mantener los párpados abiertos y girar los ojos para que el agua fluya a todas las superficies y en los pliegues que rodean los ojos.

REPUESTOS Y ACCESORIOS

01110764	Conservante de agua Hydrosep® (caja con 4 botellas de 8 oz)
01110738	Gancho tipo "J"
01052182	Tapa con cadena
01110302	Carrito transportador

DECLARACION DE GARANTIA

ENCON RECHAZA TODA GARANTIA EXPRESA O IMPLICITA INCLUYENDO PERO NO LIMITADO A GARANTIAS DE COMERCIALIZACION, IDONEIDAD PARA UN PROPOSITO EN PARTICULAR, Y LA NO VIOLACION DE DERECHOS DE TERCEROS, EXCEPTO COMO SE DESCRIBEN MAS ADELANTE.

Encon Safety Products garantiza que por un año a la fecha de compra de cualquier producto Encon, dicho producto estará libre de defectos en materiales y mano de obra si se utiliza, se cuida y se limpia apropiadamente y bajo condiciones normales de acuerdo a las instrucciones de uso y cuidado de Encon y se instala apropiadamente, si aplica, según las instrucciones de instalación de Encon. Con respecto al producto, la única obligación de Encon con el comprador es exclusivamente remediar bajo esta garantía es reparar o reemplazar dicho producto, siempre y cuando:

1. Encon sea notificado del defecto a un año del embarque del producto y
2. que Encon determine que efectivamente el producto esta defectuoso.

Encon requiere prueba original de la propiedad así como prueba de cobertura de la garantía, y Encon debe recibir cualquier reclamación bajo esta garantía limitada dentro de un año de compra del producto.

NO OBSTANTE CUALQUIER DISPOSICION CONTRARIA CONTENIDA AQUÍ, ENCON NO SE HACE RESPONSABLE POR PERDIDA, DAÑO O GASTOS DERIVADOS DIRECTA O INDIRECTAMENTE COMO CONSECUENCIA DEL USO DEL EQUIPO CON OTROS PRODUCTOS DE CUALQUIER OTRA CAUSA, INCLUYENDO CUALQUIER DAÑO INCIDENTALS, INDIRECTOS, ESPECIALES O EJEMPLARES, EXCEPTO POR LA OBLIGACION DE ENCON DE REPARAR O REMPLAZAR EL PRODUCTO DEFECTUOSO COMO SE SEÑALA EN ESTA DECLARACION.

Las partes de repuesto adquiridas de Encon están garantizadas por un año después del embarque de las mismas, o hasta que el periodo de garantía del producto expire cualquiera que sea menor. No se hará efectiva la garantía de productos que hayan sido alterados sin el consentimiento escrito de Encon. Las mismas limitantes y obligaciones de garantía expresadas con antelación de Encon aplican para las partes de repuesto.

La responsabilidad total Encon que surja de esta garantía (incluyendo, pero no limitado a, las reclamaciones de garantía), independientemente del foro y con independencia de que dicha acción o reclamación se basa en agravio, contrato o de otra manera no excederá el precio total de compra del producto.



6825 W. Sam Houston Pkwy. N (77041)
P.O. Box 3826 • Houston, Texas (77253)
(713) 466-1449 • Fax (713) 466-1819
1-800-AT-ENCON / 1-800-283-6266
E-Mail: customerservice@enconsafety.com
Website: www.enconsafety.com